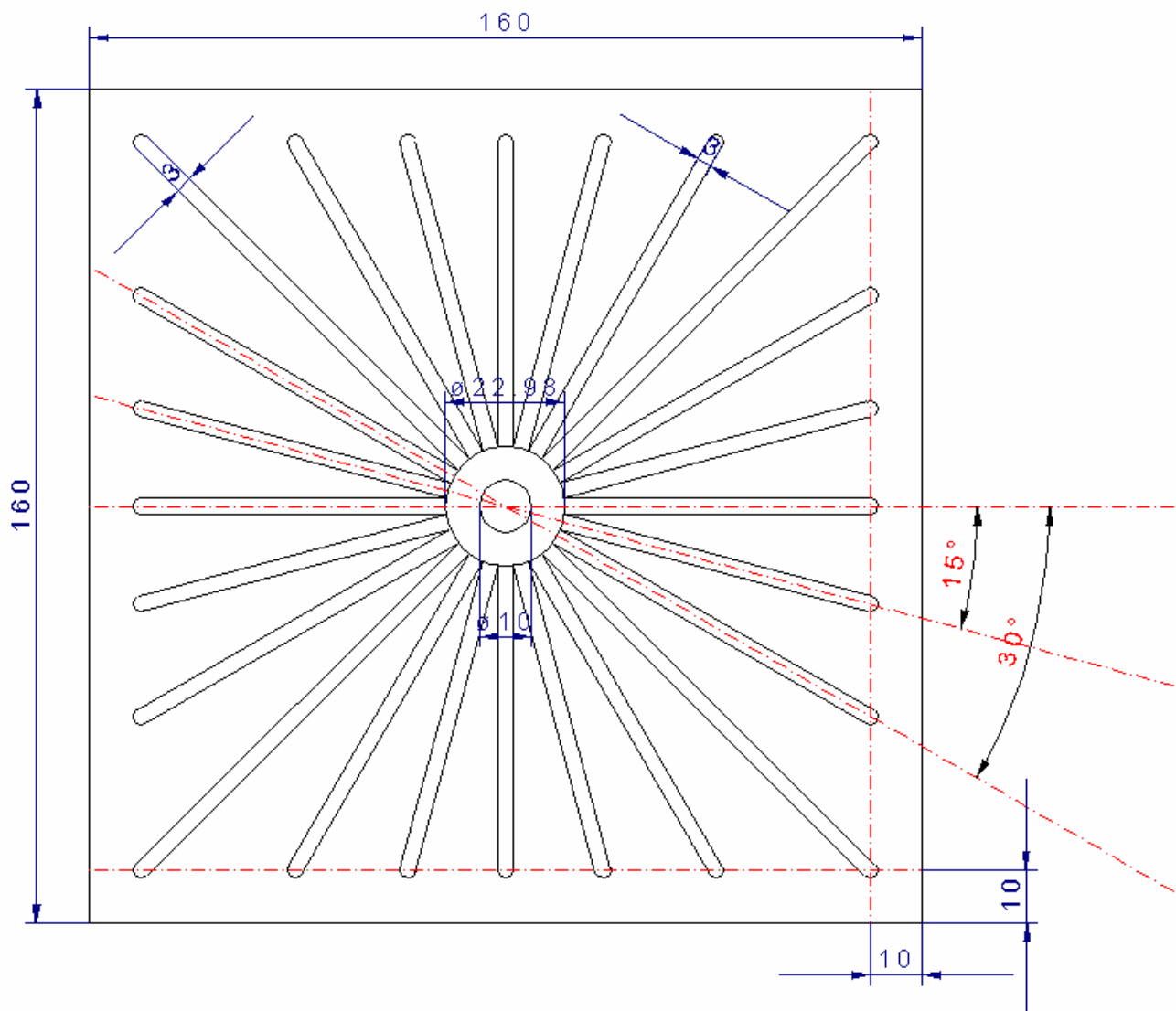


Strahlen: Tiefe 3mm
Bohrung 10mm: Tiefe 10mm
Bohrung 23mm: Tiefe 6mm



Gießform für Skirt J.Krauß 09/11